



TULKOON  
VALO  
KAIKKIALLE.

### Q-Flow™ Mobile

Palkittu Q-Flow™ -leikkausvalaisin  
nyt entistä monipuolisemmilla  
käyttömahdollisuuksilla

# Parempaa valaistusta kaikkialle

Q-Flow™ Mobile on edistyksellinen, siirrettävä leikkausvalaisin kaikille leikkaustiimeille. Sen palkitut ja urauurtavat ominaisuudet ovat nyt ulottuvillasi missä ja milloin niitä tarvitsetkaan.

Q-Flow™ Mobile on älykäs ja helposti liikuteltava ratkaisu kaikenlaisiin leikkaussaleihin. Sisäänrakennetun akun ja toiminnallisen muotoilun ansiosta sen käyttö on erittäin joustavaa. Q-Flow™ Mobile -valaisimessa on erinomaiset valaistusominaisuudet. Sen syvän valopylvään ja helppokäyttöisen, intuitiivisen käyttöliittymän avulla voit hallita kaikkia valaisimen ominaisuuksia.

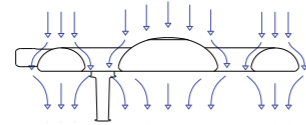
## Tätä kaikkea on Q-Flow™ Mobile:

- Yhteensopiva kaikkien Q-Flow™ LCH -valopäiden kanssa.
- Virtaviivainen, matalaprofiilinen ja roisketiivis alusta.
- Helposti liikuteltava.
- Jopa 3 tunnin itsenäinen toiminta sisäisen akun avulla.
- Vakaa rakenne.

Intueri™ (Intuitive Sterile Surgeon Control) eli kirurgin intuitiivinen, steriili ohjaus



Ilmavirran kannalta optimoitu muotoilu – Q-Flow™

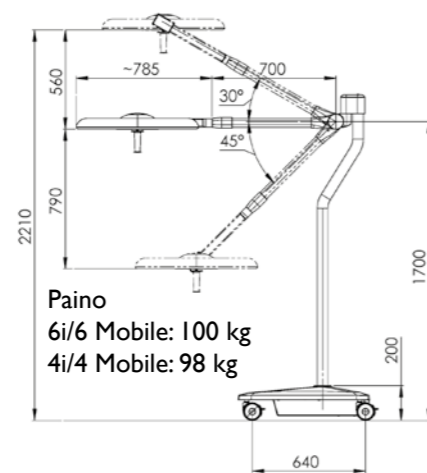


DOC™ (Dynamic Obstacle Compensation) eli dynaaminen varjokompensatio

Merivaaran i-mallien dynaaminen varjokompensatio takaa täydellisen valon kaikissa olosuhteissa, vaikka valonsäde olisi peittyneet. Tällöin muiden valonsäteiden teho kasvaa ja toimenpidealueen valo kompensoituu siten, että leikkauskohteen valaistus säilyy ihanteellisena.



Mitat





# TULKOON VALO KAIKKIALLE

## Red Dot -muotoilupalkinto

Q-Flow™ on voittanut kansainvälisen, arvostetun Red Dot -muotoilupalkinnon ja Suomessa alan arvostetuimman Fennia Prize Grand Prix -palkinnon vuonna 2017.



reddot award 2017  
winner

## FENNIAPRIZE 17

GRAND PRIX



**Merivaara Oy**  
Puustellintie 2, 15150 Lahti,  
SUOMI  
Puh. +358 3 3394 611  
Fax +358 3 3394 6144  
merivaara@merivaara.com

[www.merivaara.com](http://www.merivaara.com)



Merivaara Oy pidättää oikeuden tehdä muutoksia muotoiluun, teknisiin tietoihin ja malleihin ilman ennakoilmoitusta. Kaikki tämän julkaisun sisältämät tiedot olivat julkaisuhetkellä ajanmukaisia. Vaikka julkaisu on laadittu huolellisesti, Merivaara ei ole vastuussa sen virheistä tai puutteista ja pidättää oikeuden tehdä muutoksia ilman ennakoilmoitusta. Tuoreimmat tekniset tiedot ja muut tuotetiedot löytyvät Merivaaran [www-sivuilta](http://www-sivuilta).

Kaikki tavaramerkit ovat Merivaaran omaisuutta ellei toisin mainita. **KAIKKI OIKEUDET PIDÄTETÄÄN.**

© Merivaara Oy DOC ID: 6124FI-I. Päivämäärä 01/2018